

NKYT-02 (WB) 家御蓝牙读卡门禁一体机使用说明书

本产品采用发明专利 ZL104157060A 技术，仿冒必究。

尊敬的客户：

非常感谢您购买“家御蓝牙读卡门禁一体机”，请在使用前，仔细阅读本说明书，正确操作使用，更好地发挥本产品优越性能。本产品可通过手机蓝牙方式、接入互联网方式，实现安全、快捷，时效的管理。

一、产品编码（门禁控制器 ID）：

每个产品在出厂时都设有唯一的 ID，网上注册时必须填写该 ID，该 ID 无法更改，请妥善保管。如下图：



本产品 ID：

二、产品售后服务：

- 1、咨询服务：用户在使用产品前，请仔细阅读本产品说明书，在使用过程中遇到任何问题，均可以与当地经销商联系。
- 2、包换服务：包换期内（15 天），正常使用出现非人为故障，请保持产品、配件和包装的外观与完整（若外观损坏，作保修处理），经检测确认故障后，可选择换货或修理，用户可到当地经销商或厂家联系处理。
- 3、保修服务：保修期内（1 年），正常使用出现了非人为故障，均可享受免费保修服务（若人为损坏，作收费维修处理）
- 4、收费维修服务：产品购机超过保修期后，需维修时，用户需要支付维修所需的元件费、运输费、人工费等合理费用。

三、产品性能指标：

外形尺寸（mm）	105x105x25
重量	190g
工作温度	-10℃-60℃
电源/工作电流	12VDC/120mA
继电器触点电流	2A/30V 干触点
通讯制式	蓝牙 4.0
非接触读卡开门	ID/MIFARE
二代身份证开门	支持
固定密码开门	支持
访客密码开门	支持
Wi-Fi 联网	支持
在线同步数据	支持
实时查看开门记录	支持
无线门铃	支持
支持卡片数量	≤1000
支持手机数量	≤300
开门日志条目数量	≤8000 条
系统运行日志	支持
自定义继电器动作时间	0.5-30 秒

注意事项：

- 1、本产品为非防水型产品，如需用在有淋雨环境场合，请安装防雨罩。进水故障不属于保修范围。
- 2、另外如需要驱动大电流（大于 1A）的磁力锁，请使用带继电器控制的门禁电源作为驱动中继，不要使用本产品直接驱动。否则会影响产品寿命和产品稳定性。
- 3、本产品的 COM/NC/NO 接线触点均为继电器干接点，也就是不带电平属性的，安装人员一定要根据实际情况连接电源。

四、相关管理及使用软件 APP 下载：

安卓手机可以使用“应用宝”扫描或查找“家御门禁管理”“家御蓝牙开门”

1、家御门禁管理 APP（安卓）



2、家御蓝牙开门 APP（安卓）



3、家御蓝牙开门 APP（苹果 IOS）



五、安装接线:

COM/NC/NO——分别为继电器的公共接点、常闭接点、常开接点，为不带电的干接点。

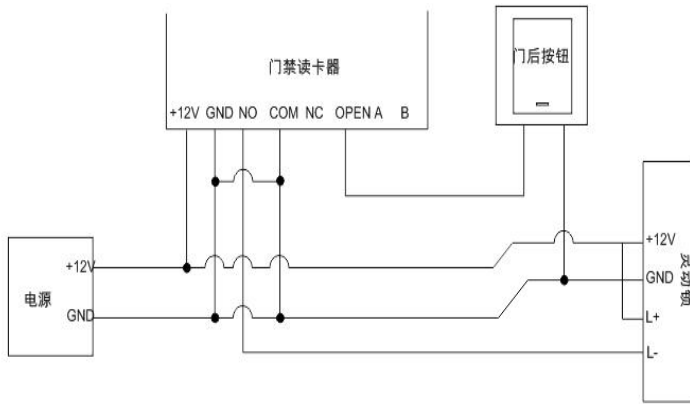
+12V/GND——供电电源接点

OPEN——门后开门按钮，与 GND 短接后开门。

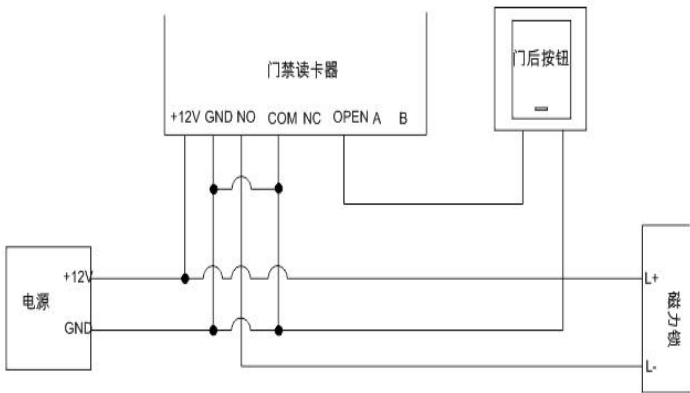
A/B——为 RS485 通讯接点，目前未使用。

(如果使用门禁电源，请参考门禁电源标准接线方式，直接把门后按钮接到门禁电源的 PUSH 脚和 GND 脚。)

灵动锁接线图示例:



磁力锁接线图示例:



六、操作方式:

管理人员操作方式

- 1、<http://nkbams.nkdr-cssp.com> 注册用户管理账号、并选择类型。
- 2、选择“单位/社区/出租屋信息”，建立楼栋和门口信息。
- 3、选择“门禁控制器管理”，注册门禁一体机设备，并选择“安装门禁”安装门口位置。
- 4、选择“人员登记管理”，添加人员 IC 卡卡号，手机号，并授权开一个或多个门。
- 5、下载“家御门禁管理 APP”，并以管理账号登陆。
- 6、在门禁机上刷管理卡（随机附带的蓝牙门禁管理卡），门禁机 LED 灯红绿交替闪烁，表示门禁机正在处于“被管理状态”。
- 7、打开“家御门禁管理 APP”，点击“连接门禁”，系统会自动搜索处于“被管理状态”的门禁机，成功搜索后，会显示对应的门禁名称，请核对后点击“连接”。
- 8、Wi-Fi 设置——连接成功后，点击“Wi-Fi 设置”修改门禁的 Wi-Fi 参数(非联网型门禁不支持该功能)，请依照连接贵司无线路由器的参数填写，修改完成后点击连接，听到“嘀”一声长响，说明已经成功连接贵司的无线路由器，听到“嘀-嘀”两声则说明不能连接。请检查设置的 Wi-Fi 的连接参数是否正确。
- 9、同步数据——连接成功后，点击“高级设置”，再点击“同步”，初次使用时建议勾选下方的“强制同步按钮”，这时候门禁机和云服务器的所有数据（包括配置数据和日志数据）进行同步，结束的时候，APP 会显示“同步成功”。点击“退出”，退出连接，并退出 APP。这时候可以再用用户账号登陆网站，可以看到刚才提示需要同步的门禁机已经没有提示了，同时“账号操作日志”和“开门记录”会有最新的数据。

普通用户开门方式:（此操作必须由管理员经过授权，并进行门禁数据同步后，方可实现）

- 1、固定密码开门: 先按*号键再输入 4 位固定密码（出厂默认密码为: 1234）。管理员在安装门禁后，请立刻修改此开门密码。

2、刷卡开门: 使用已登记的 IC 卡刷卡开门。

3、手机蓝牙开门: 个人下载蓝牙开门 APP，注册，并请管理员登录服务器后台，授权开门信息，同步数据。然后打开手机蓝牙开门 APP，点击已授权的门号进行开门。

4、访客开门方式: 在蓝牙开门 app 的授权列表选择对应门禁生成开门密码;



温馨提示:


蓝牙门禁型号为 NKYT-02W，门禁配置好 Wi-Fi 参数后，可以在网页上直接同步数据，不需要用手机 app 进行数据同步，开门记录也会实时上传到后台。

蓝牙门禁型号为 NKYT-02WB 更配有无线门铃功能，安装好门铃接收器后，点击门禁机面板的门铃按钮，门铃接收器收到信号后会播放门铃音。

七、无线门铃操作说明

音量键: , 四级音量，循环选择

音乐键:  , 52 首音乐，循环选择

对码记忆（音乐记忆）操作说明: 首先，按下接收器（室内机）音乐键，选择到自己喜欢的音乐作为铃声，然后同时按下音乐键和音量键（或者长按音量键 5 秒），接收器（室内机）响起叮咚一声，LED 灯快速闪烁，此时接收器（室内机）进入学习对码状态，按下蓝牙门禁按钮 ，听到所选择的音乐重新响起，则记忆完成。学习配对成功并自动退出学习状态。注意，5 秒种后自动退出学习状态，如未完成，请重复上述操作步骤。

八、联系方式:

生产厂家: 广东能兴科技发展有限公司

地址:

广东省佛山市南海区桂城瀚天科技城 B1 区 2 号楼 C 座

联系方式: 0757-81239767

www.nenkingtech.com

QQ: 184773933

微信: 广东能兴科技发展有限公司