

NKYT-102 (WB) 佳御蓝牙读卡门禁一体机使用说明书

尊敬的客户：

非常感谢您购买“佳御蓝牙读卡门禁一体机”，请在使用前，详细阅读本说明书，正确操作使用，更好地发挥本产品优越性能。本产品可通过手机蓝牙方式、接入互联网方式，实现安全、快捷，时效的管理。

一、产品编码（门禁控制器 ID）：

每个产品在出厂时都设有唯一的 ID，网上注册时必须填写该 ID，该 ID 无法更改，请妥善保管。如下图：



本产品 ID：

二、产品售后服务：

- 1、咨询服务：用户在使用产品前，请仔细阅读本产品说明书，在使用过程中遇到任何问题，均可以与当地经销商联系。
- 2、包换服务：包换期内（15 天），正常使用出现非人为故障，请保持产品、配件和包装的外观与完整（若外观损坏，作保修处理），经检测确认故障后，可选择换货或修理，用户可到当地经销商或厂家联系处理。
- 3、保修服务：保修期内（1 年），正常使用出现了非人为故障，均可享受免费保修服务（若人为损坏，作收费维修处理）
- 4、收费维修服务：产品购机超过保修期后，需维修时，用户需要支付维修所需的元件费、运输费、人工费等合理费用。

三、产品性能指标：

外形尺寸（mm）	105x105x25
重量	190g
工作温度	-10℃-60℃
电源/工作电流	12VDC/120mA
继电器触点电流	2A/30V 干触点
通讯制式	蓝牙 4.0
非接触读卡开门	ID/MIFARE
二代身份证开门	支持
固定密码开门	支持
访客密码开门	支持
Wi-Fi 联网	支持
在线同步数据	支持
实时查看开门记录	支持
无线门铃	支持
支持卡片数量	≤1000
支持手机数量	≤300
开门日志条目数量	≤8000 条
系统运行日志	支持
自定义继电器动作时间	0.5-30 秒

注意事项：

- 1、本产品为非防水型产品，如需用在有淋雨环境场合，请安装防雨罩。进水故障不属于保修范围。
- 2、另外如需要驱动大电流（大于 1A）的磁力锁，请使用带继电器控制的门禁电源作为驱动中继，不要使用本产品直接驱动。否则会影响产品寿命和产品稳定性。
- 3、本产品的 COM/NC/NO 接线触点均为继电器干接点，也就是不带电平属性的，安装人员一定要根据实际情况连接电源。

四、相关管理及使用软件 APP 下载：

安卓手机可以使用“应用宝”扫描或查找“佳御”，或查找微信公众号“佳御智慧安防”，关注和注册后点击“小程序”，注意使用手机开门需要先打开手机的“蓝牙”和“定位”。

1、佳御 APP（含管理功能）（安卓）



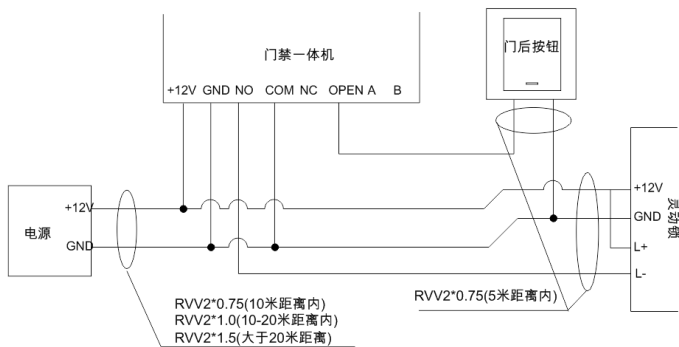
2、微信公众号（小程序）



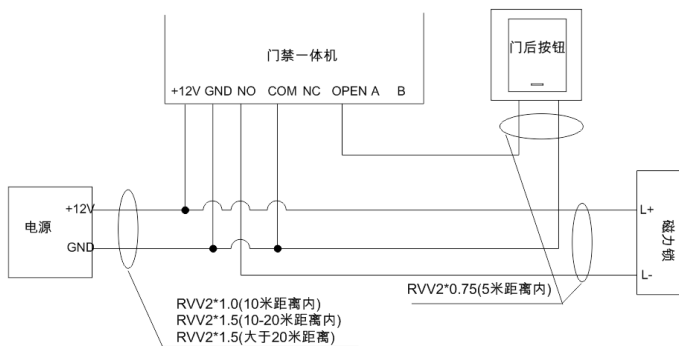
五、安装接线：

COM/NC/NO——分别为继电器的公共接点、常闭接点、常开接点，为不带电的干接点。
+12V/GND——供电电源接点
OPEN——门后开门按钮，与 GND 短接后继电器开门。
A/B——为 RS485 通讯接点。
（如果使用门禁电源，请参考门禁电源标准接线方式，直接把门后按钮接到门禁电源的 PUSH 脚和 GND 脚。）

灵动锁接线图示例:



磁力锁接线图示例:



特别注意:

- 1、电源接 220V 一般要接到不断电的线路上，防止由于用户断电造成门锁失去控制，比如学校教室、办公楼等。
- 2、根据消防要求，电控锁一般采用断电自动打开类型，或者能够手动从里面打开类型。
- 3、一般不建议采用网线作为连接线，如果必须采用网线的场合，要根据每根网线线径 0.25mm^2 来计算，需要采用多股网线并接的方式来增大线径平方数来达到上图要求。
- 4、如果线路长度超过 30 米或门锁驱动电流峰值超过 1A，则应该使用门禁电源来驱动电控锁。而且要求门禁机和电控锁分别使用不同的线路来供电，供电线路径不应低于上图要求。从而避免因线路瞬时压降太大使得门禁设备不能正常工作。

六、操作方式:

管理人员操作方式

- 1、在佳御云平台 <http://cloud.zayutech.com> 注册用户管理账号。
- 2、工程商和厂家协助在佳御云上建立物业、建立管理和使用人员、注册门禁设备和授权人员。
- 3、在对应物业层级的“物业使用登记”添加使用人员信息。人员信息列表，选择对应人员，点击添加人员“ID 卡信息”、“身份证信息采集”、“蓝牙信息”、“人脸特征库”等，或者选择“删除主体登记”。
- 4、下载“佳御 APP”，并以管理账号登陆。
- 5、在门禁机上刷管理卡（随机附带的蓝牙门禁管理卡），门禁机 LED 灯红绿交替闪烁，表示门禁机正在处于“被管理状态”。
- 6、打开“佳御 APP”，选择相对应物业，在设备列表中点击“控制器”，选择对应的设备，弹出列表后，选择“蓝牙设置”，点击“连接”，系统会自动搜索到门禁机，自动成功连接后，会显示对应的门禁名称，以及成功连接提示信息。
- 7、Wi-Fi 设置——蓝牙连接成功后，点击“设置 Wi-Fi”修改。填写 WIFI 账号及密码，请检查设置的 Wi-Fi 的连接参数是否正确，点击确定后，会看到信息框显示配置成功。点击“连接 WIFI”，连接设备，信息框有提示；点击“系统信息”，信息框可看到设备、网络以及信号强度信息。
- 8、同步数据——同步方法 1：蓝牙连接成功后，点击“蓝牙同步”，这时候门禁机和云服务器的用户数据进行同步，结束的时候，信息框显示“同步成功”；——同步方法 2：联网成功后，打开“佳御 APP”，选择相对应物业，在设备列表中点击“控制器”，选择对应的设备，弹出列表后，点击“设备在线测试”测试联网状况，点击“设备同步”可下发云数据，点击“上报日志”，可备份“设备日志”和“开门记录”数据到云服务。

普通用户开门方式：（此操作必须由管理员经过授权，并进行门禁数据同步后，方可实现）

- 1、固定密码开门：先按*号键再输入 4 位固定密码（出厂默认密码为：1234）。管理员在安装门禁后，请立刻修改此开门密码。
- 2、刷卡开门：使用已登记的 IC 卡刷卡开门。
- 3、手机蓝牙开门：个人下载佳御 APP（或关注公众号），注册，并请管理员登记授权开门到服务器后台。然后打开“佳御 APP”（或佳御安防小程序），点击已授权的门号进行开门。
- 4、访客开门方式：在蓝牙开门 app 的授权列表选择对应门禁生成开门密码；

温馨提示:

蓝牙门禁型号为 NKYT-102W，门禁配置好 Wi-Fi 参数后，可以在网页上直接同步数据，不需要用手机 app 进行数据同步，开门记录也会实时上传到后台。

蓝牙门禁型号为 NKYT-102WB 更配有无线门铃功能，安装好门铃接收器后，点击门禁机面板的门铃按钮，门铃接收器收到信号后会播放门铃音。

七、无线门铃操作说明

音量键：🔊，四级音量，循环选择

音乐键：⏮ ⏭，52 首音乐，循环选择

对码记忆（音乐记忆）操作说明：首先，按下接收器（室内机）音乐键，选择到自己喜欢的音乐作为铃声，然后同时按下音乐键和音量键（或者长按音量键 5 秒），接收器（室内机）响起叮咚一声，LED 灯快速闪烁，此时接收器（室内机）进入学习对码状态，按下蓝牙门禁按钮🔑，听到所选择的音乐重新响起，则记忆完成。学习配对成功并自动退出学习状态。注意，5 秒种后自动退出学习状态，如未完成，请重复上述操作步骤。

八、联系方法:

生产厂家：广东能兴科技发展有限公司

地址：

广东省佛山市南海区桂城瀚天科技城 B1 区 2 号楼 C 座

联系方式：0757-81239767 www.nenkingtech.com

QQ: 184773933 微信：广东能兴科技发展有限公司