

NKYT-01 家御蓝牙读卡门禁一体机使用说明书

尊敬的客户：

非常感谢您购买家御蓝牙读卡门禁一体机，请在使用前，详细阅读本说明书，正确操作使用，更好地发挥产品优越性能。本产品在非联网的状态下，可通过手机实现联网管理。

本产品采用发明专利 ZL104157060A 技术，仿冒必究。

一、产品编码：

每个产品都有唯一的一个编码，该编码烧写在机器的程序里，还贴在产品的如下几个位置（配图）



本产品编码：

二、产品售后服务：

- 1、咨询服务：用户在使用产品前，请仔细阅读本产品说明书，在使用过程中遇到任何问题，均可以与当地经销商联系。
- 2、包换服务：包换期内（15 天），正常使用出现非人为故障，请保持产品、配件和包装的外观与完整（若外观损坏，作保修处理），经检测确认故障后，可选择换货或修理，用户可到当地经销商或厂家联系处理。
- 3、保修服务：保修期内（1 年），正常使用出现了非人为故障，均可享受免费保修服务（若人为损坏，作收费维修处理）
- 4、收费维修服务：产品购机超过保修期后，需维修时，用户需要支付维修所需的元件费、运输费、人工费等合理费用。

三、产品性能指标：

外形尺寸（mm）	115x75x15
重量	150g
工作温度	-10℃-60℃
电源/工作电流	12VDC/120mA
继电器触点电流	2A/30V 干触点
通讯制式	蓝牙 4.0
非接触读卡开门	ID/MIFARE
二代身份证开门	支持
支持卡片数量	≤1000
支持手机数量	≤300
开门日志条目数量	≤8000 条
系统运行日志	支持
自定义继电器动作时间	0.5-30 秒

注意事项：

- 1、本产品为非防水型产品，如需用在有淋雨环境场合，请安装防雨罩。进水故障不属于保修范围。
- 2、另外如需要驱动大电流（大于 1A）的磁力锁，请使用带继电器控制的门禁电源作为驱动中继，不要使用本产品直接驱动。否则会影响产品寿命和产品稳定性。
- 3、本产品的 COM/NC/NO 接线触点均为继电器干接点，也就是不带电平属性的，安装人员一定要根据实际情况连接电源。

四、相关管理及使用软件 APP 下载：

1、家御门禁管理 APP（安卓）



2、家御蓝牙开门 APP（安卓）



3、家御蓝牙开门 APP（IOS）



五、安装接线:

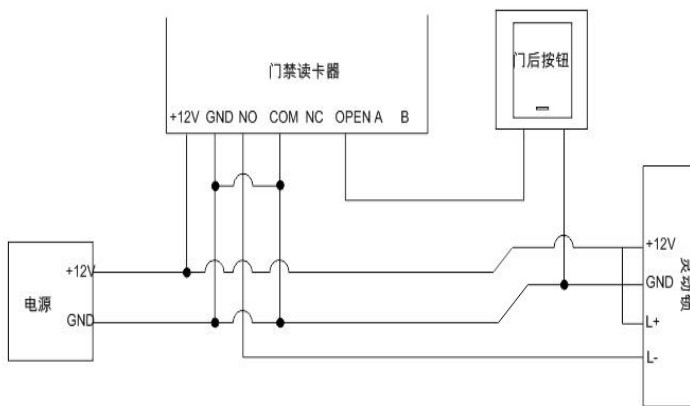
COM/NC/NO——分别为继电器的公共接点、常闭接点、常开接点，为不带电的干接点。

+12V/GND——供电电源接点

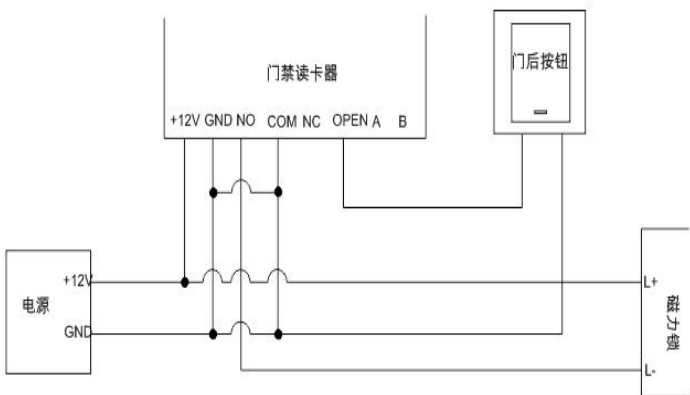
OPEN——门后开门按钮，与 GND 短接后开门。

A/B——为 RS485 通讯接点，目前未使用。

灵动锁接线图示例:



磁力锁接线图示例:



六、操作方式:

- 1、<http://nkbams.nkdr-cssp.com> 注册用户账号、并选择类型
- 2、选择“单位信息”，建立楼栋和门口信息
- 3、选择“门禁控制器管理”，注册门禁一体机设备，并选择“安装门禁”安装门口位置。
- 4、选择“卡管理”，添加卡片卡号，并授权开哪些门口。
- 5、下载蓝牙开门 APP，并注册手机。
- 6、选择“蓝牙开门管理”，添加蓝牙手机开门，并授权开哪些门口。
- 7、下载家御门禁管理 APP，并用自己的账号登陆。
- 8、取出随机附带的蓝牙管理卡，在门禁机上刷卡，门禁机 LED 灯红绿交替闪烁，表示门禁机进入管理状态。
- 9、点击家御门禁管理 APP 的“连接门禁”，APP 会自动搜索进入管理状态的门禁机，搜索到以后，会显示门禁名称，请核对，并点击“连接”。
- 10、连接成功后，点击“同步”，这时候门禁会和云服务器同步所有数据（包括配置数据和日志数据），结束的时候，APP 会显示“同步成功”。
- 11、点击 APP “退出”，退出连接，并退出 APP。
- 12、这时候可以再用用户账号登陆网站，可以看到刚才提示需要同步的门禁机已经没有提示了，同时“账号操作日志”和“开门记录”会有最新的数据。

七、联系方法:

生产厂家: 广东能兴科技发展有限公司

地址:

广东省佛山市南海区桂城瀚天科技城 B1 区 2 号楼 C 座

联系方式: 0757-81239767

www.nenkingtech.com

QQ: 184773933 微信: 广东能兴科技发展有限公司